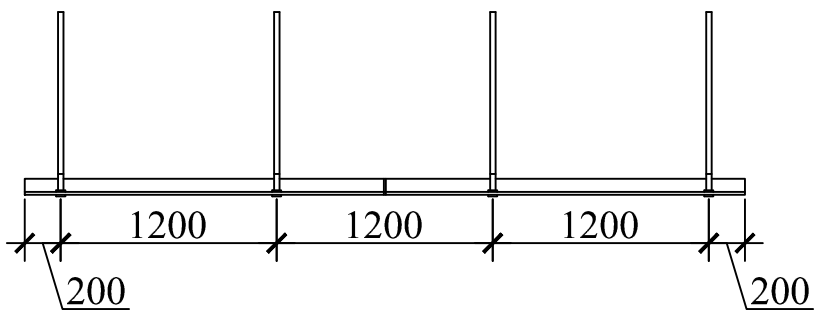
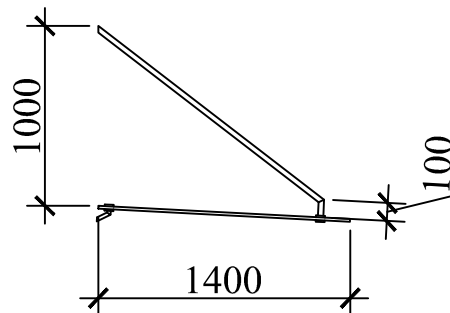


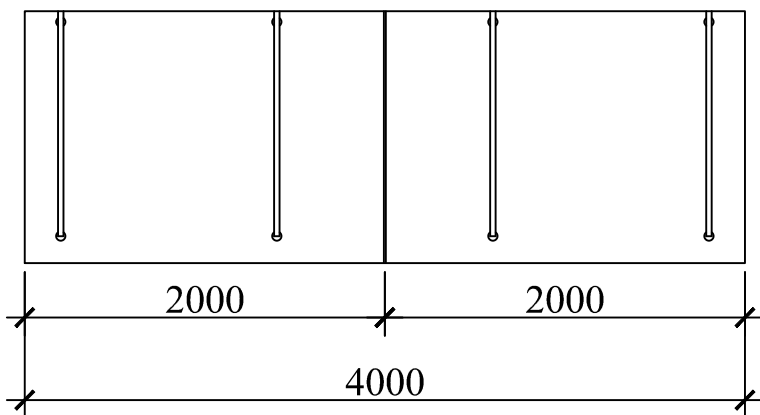
Vedere Frontala



Vedere Laterala



Plan



Axonometrie

