

TEKWILLÎN FIECARE ȘCOALĂ

GHID DE DESIGN INTERIOR

Versiunea 1.0

CUPRINS

Date și recomandări generale.	2
Planuri tip de amplasare mobilier.....	3
Schema de realizare a rețelei electrice și internet.	6
Finisaje.....	7
Game cromatice.	8
Desene mobilier.	9
Elemente grafice TEKWILL.	12
3D vizualizări.	13

Date și recomandări generale.

Proiectul "Tekwill în fiecare școală", presupune înainte de toate un spațiu echipat cu instrumente TIC și softuri pentru a putea realiza cursurile de pe platforma online. În cadrul conceptului se va dedica o zonă pentru desktop computere, stație de încărcare și depozitare laptopuri, planșete, smartphones și alt echipament mobil.

Mobilierul este modern, cu cerințe ergonomice și materiale rezistente la uzură sporită.

Numărul mare de echipamente cu alimentare la prize 220V și internet (RJ45), necesită ca în clasă să fie bine proiectată rețeaua electrică, fir electric și prize de calitate bună, corpuri de lumină de tip LED (pentru o economie mai mare e energiei electrice). Obligatoriu este prezența internetului fără fir prin antena WiFi.

Clasa ce urmează a fi echipată cu instrumente TIC, trebuie să corespundă următoarelor cerințe tehnice:

- Materialele utilizate în reparația sunt cu certificate de conformitate, valabile pe teritoriul Republicii Moldova.
- Să corespundă normelor și standardelor în vigoare pentru clasele de studii în școală.
- Pereții, tavanul, geamurile, ușile să fie eficiente energetic, la maxim posibil să fie termoizolate, astfel încât să reducă consumul de energie electrică / termică utilizată pentru întreținerea unei temperaturi optime în clasă.
- Amenajarea pe cât posibil a unui sistem de ventilație și condiționare.
- Materialele de finisaj necesită să fie de o durabilitate ridicată, ecologice, întreținere ușoară.

Planuri tip de amplasare mobilier.

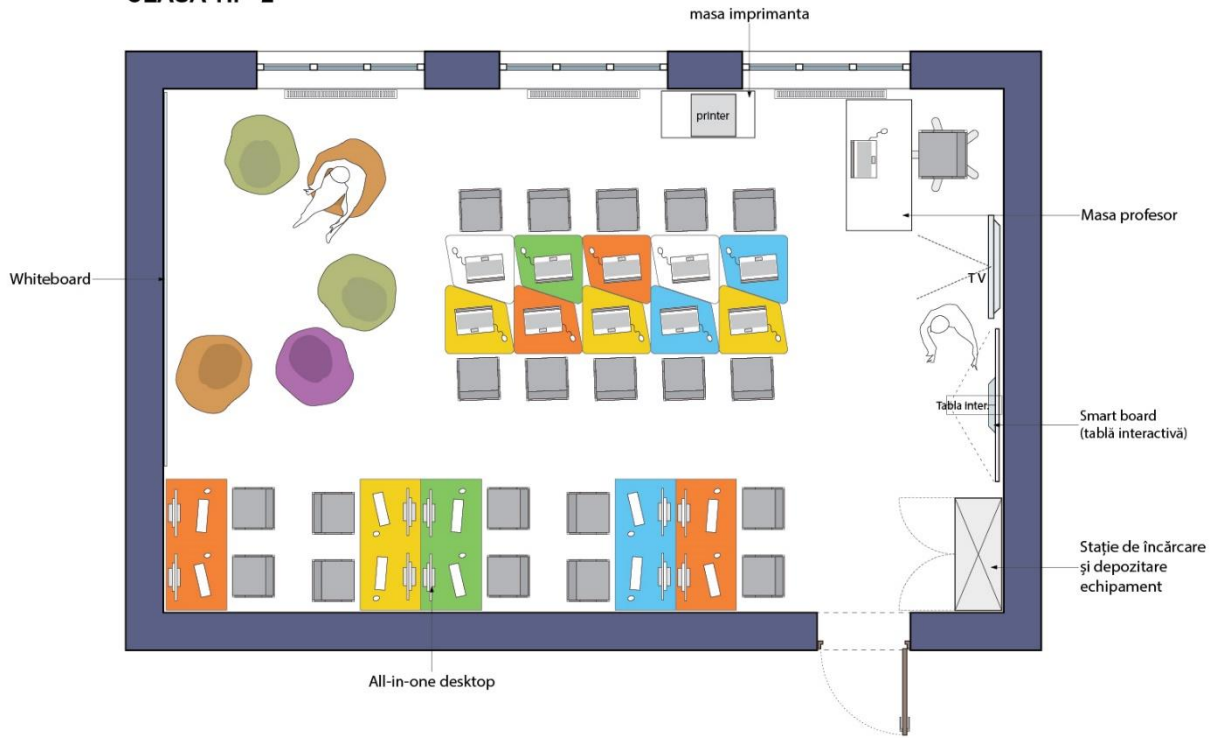
Un plan tip de clasă școlară este un spațiu de 5.6m x 9m, având aproximativ 50 m². Având o intrare și cel mai des 3 geamuri. Amplasarea meselor se face astfel, încât lumina solară să pătrundă din stânga, față de direcția de privire a elevilor la tablă.

Pentru o clasă echipată cu desktop computere destinate lucrărilor de design grafic, e importantă amplasarea ecranelor astfel, încât să nu fie expuse reflecțiilor solare directe. Acest lucru mai poate fi realizat cu amplasarea la geamuri a roletelor de pânză cu opacitatea de 40-70%.

Mai jos sunt amplasate câteva planimetrii de clase tipice școlare.



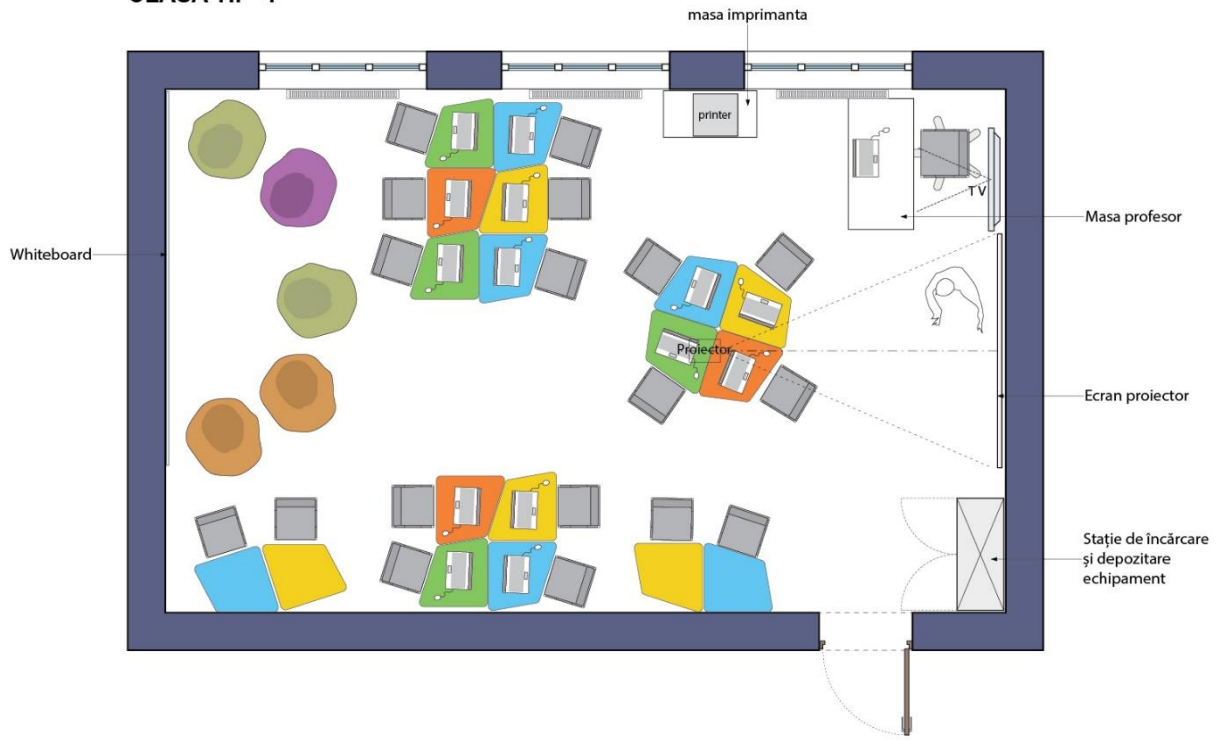
CLASA TIP 2



CLASA TIP 3



CLASA TIP 4

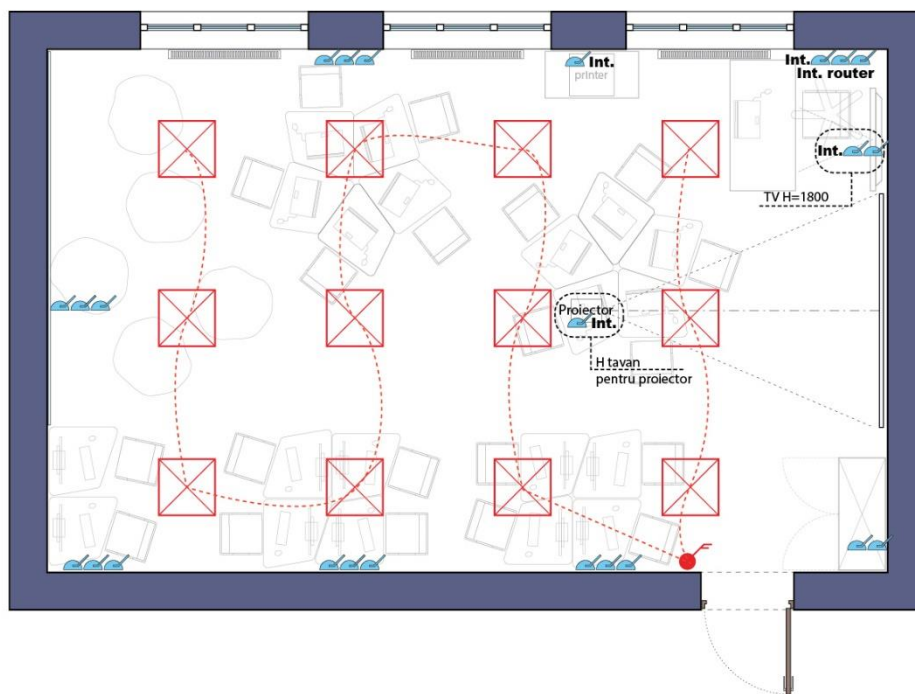


Schema de realizare a rețelei electrice și internet.

O clasă echipată cu tehnologii moderne informaționale, presupune conexiuni la rețea electrică și internet proiectate rațional și destule pentru a satisface capacitatea maximă de umplere a clasei date. Rețea internet wireless, conexiuni prin cablu de rețea RJ45 se face doar pentru TV ecrane, Smart board (tablă interactivă), imprimantă, camere, proiector.

Mai jos sunt exemple de planuri de rețea electrică și internet.

CLASA TIP 1 _ REȚEA ELECTRICĂ ȘI INTERNET



Legenda simbolurilor electrice

Simbolul	Denumirea
	Priză de contact cu protecție h=300
Int.	Internet
	corp de iluminat 60x60cm, P=40-50W, 4000 - 4500 K
	întreprător dublu h=1000

Finisaje.

Finisajele pentru o clasă modernă trebuie să corespundă la cerințe de uzură ridicată, materiale cu certificare pe teritoriul Republicii Moldova și sustenabile în timp pentru reparația sau înlocuirea lor.

Pereții se recomandă de a fi acoperiți cu vopsea lavabilă de calitate, ex. Vopsea emulsie Supraten Sansiro (specificațiile ei sunt indicate pe pagina oficiala <https://supraten.md/vopsea-sansiro-14kg-136354-ro>).

Tavanul se recomandă dacă permite înălțimea (min. 2,8m), montarea unui tavan suspendat casetat tip Armstrong, în care e posibil de montat corpuri de iluminat LED cu dim. 60x60cm.

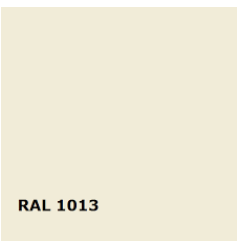

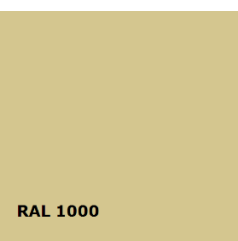
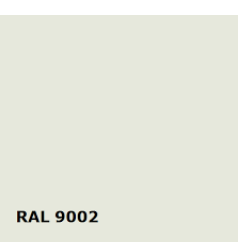
În cazul unui tavan mai jos de 2,8m, atunci se recomandă aplicarea unei vopsele albe mat, lavabilă, ex. Supraten Euroton Lav (specificațiile ei sunt indicate pe pagina oficiala <https://supraten.md/vopsea-euroton-lav-14kg-54905-ro>).

Pardosele pentru o clasă moderna trebuie să fie drepte, fără denivelări mai mari de 1cm, unde e posibil se reabilitează cele existente sau se montează altele noi de laminat / vinil (PVC) rulou. Aceasta decizie se va face în urma unei expertize vizuale de specialiști și în dependență de bugetul existent. Avantajul pardoselei de PVC (vinil) linoleum este de a fi un mai bun absorbant a sunetelor de lovituri (picioarele scaunelor, meselor) față de materialul pardoselei. Dar el fiind și mai costisitor față de plăci laminate din MDF.

Game cromatice.

Culorile de bază pentru o clasă de studii, pe baza cercetărilor din ultimii ani se recomandă de a fi de tonalități deschise, calde, variații de gri deschis. În tabelul de mai jos sunt propuse câteva culori recomandate, se indică codul culorii în 3 sisteme (modele) de codificare a culorilor: RAL, NCS și Pantone.

Culorile indicate sunt considerate cele mai optime pentru spații de studii, lucru la ecrane digitale (lumină albastră), sporind capacitatea de concentrare, stimulare a proceselor cognitive și creative.

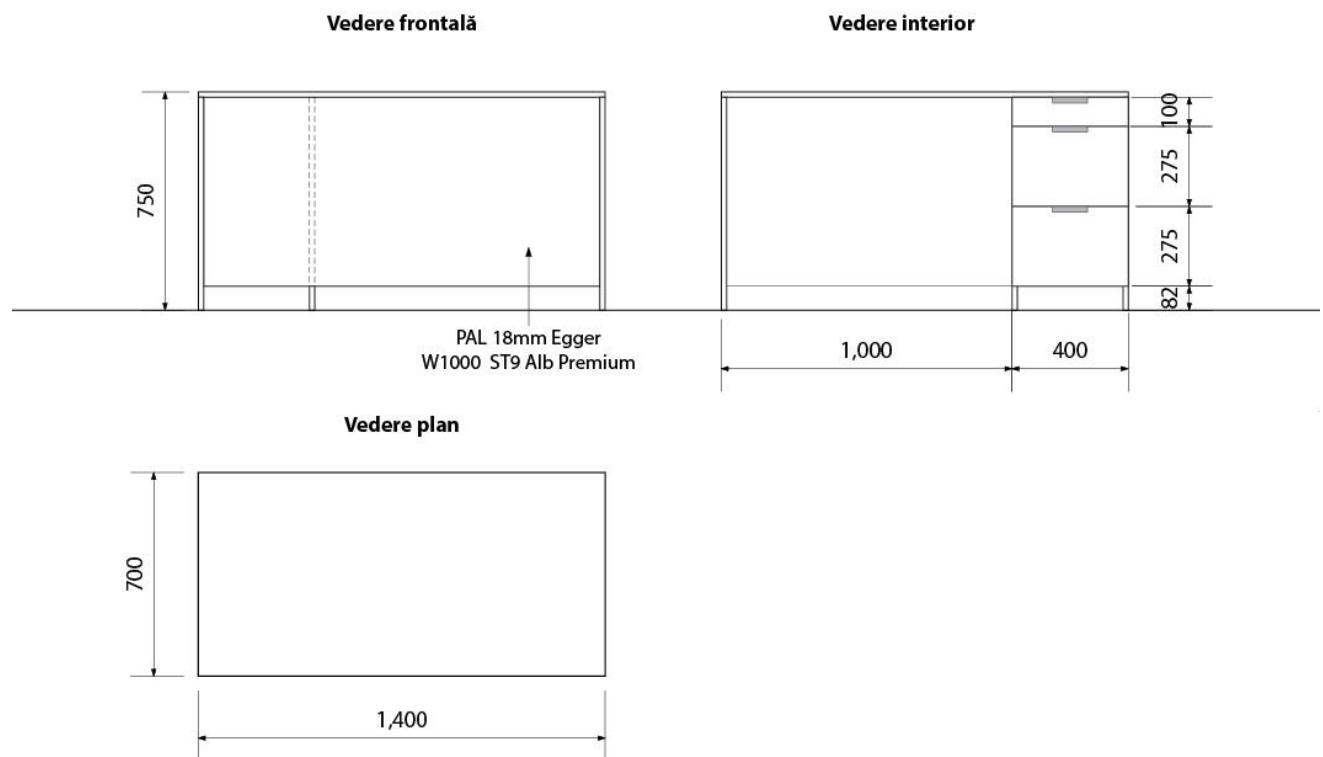
CULOAREA	RAL	NCS	PANTONE	note
 RAL 1013	1013	1010-Y20R	468	Culoare ce poate fi aplicată în proporții de 75-85%
 RAL 9001	9001	1005-Y20R	Warm gray 1	Culoare ce poate fi aplicată în proporții de 75-85%
 RAL 1000	1000	2020-Y	4525	Culoare ce poate fi aplicată în proporții de 25-30%
 RAL 9002	9002	1502-Y	420	Culoare ce poate fi aplicată în proporții de 75-85%

Desene mobilier.

Desene mobilier recomandat pentru clasele de studii moderne, unde se utilizează instrumente TIC.

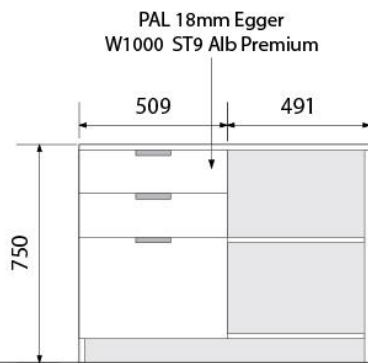
Se propun mese de lucru în grup cât și individual.

Masa profesor

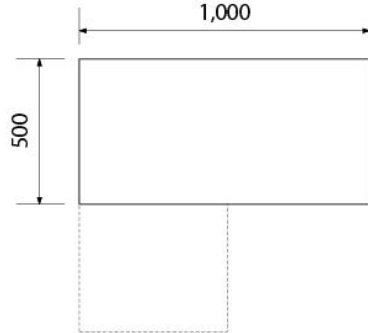


Masa imprimantă

Vedere frontală

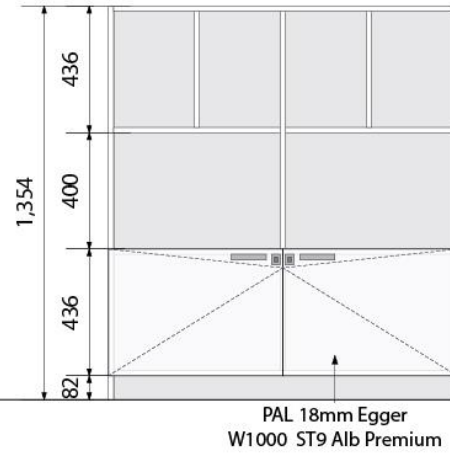


Vedere plan



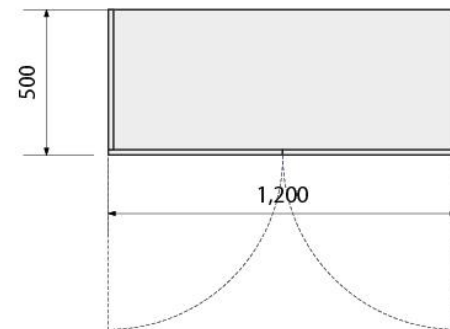
Stație de depozitare și încărcare echipament

Vedere frontală



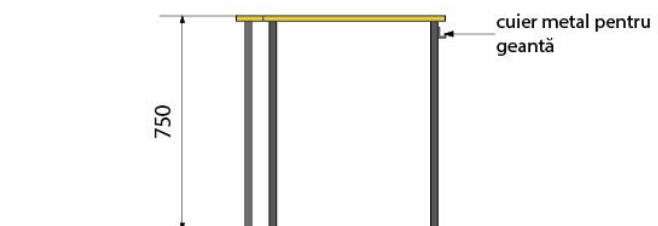
PAL 18mm Egger
W1000 ST9 Alb Premium

Vedere plan



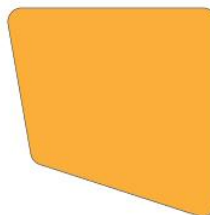
Masa de studii

Vedere frontală



Variații de culori pentru tabla mesei

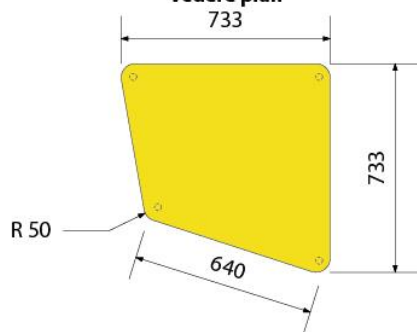
PAL 18mm Egger
U114 ST9



PAL 18mm Egger
U525 ST9



Vedere plan

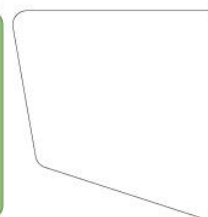


PAL 18mm Egger, U131 ST9

PAL 18mm Egger
U630 ST9



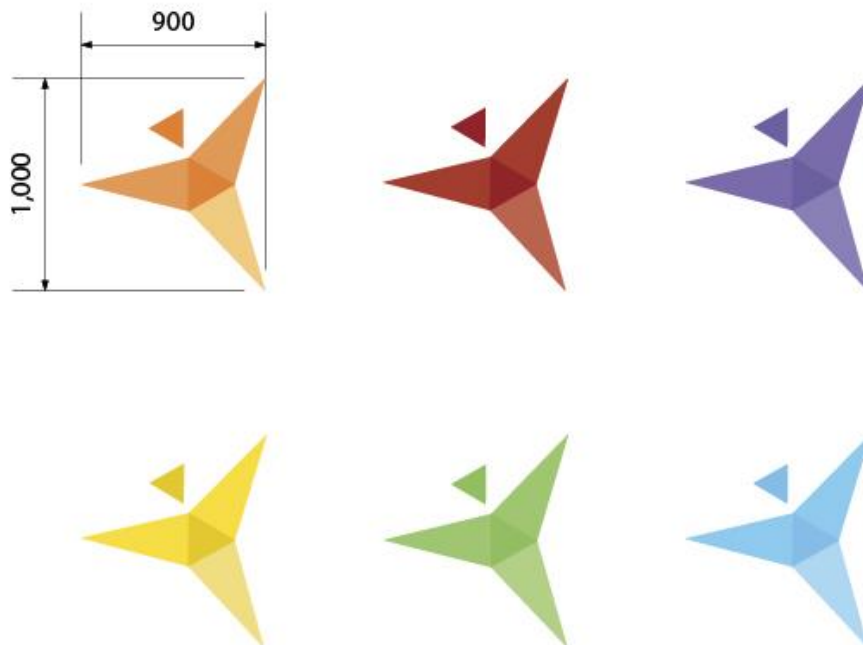
PAL 18mm Egger
W1000 ST9 Alb Premium



Elemente grafice TEKWILL.

Mai jos sunt elementele grafice ce individualizează clasa Tekwill, prin aplicarea unor semne, simboluri, imagini grafice realizate din autocolante, plastic PVC, sticlă organică. Acestea se vor putea aplica pe pereți, geamuri (autocolante transparente), mobilier.

Mai jos se propune elemente tipărite pe autocolantă și lipite pe o bază de PVC plastic, grosime 5 mm, ulterior lipite pe perete cu bandă adezivă dublă. Se propun câte 3 bucăți de fiecare.



3D vizualizări.



