



LABORATOR, cab. 2-120, 2-122 bl. 2 al UNIVERSITĂȚII TEHNICE A MOLDOVEI

proiect de design interior

locația	Str. Mitropolit Gavriil Bănulescu-Bodoni 28 or. Chișinău
anul	2021
destinație	EDUCAȚIE
beneficiar	UNIVERSITATEA TEHNICĂ A MOLDOVEI
design	LABDIZAIN

Laboaroare Energetica_Plan specificații mobilier

cab. 2-120

cab. 2-122

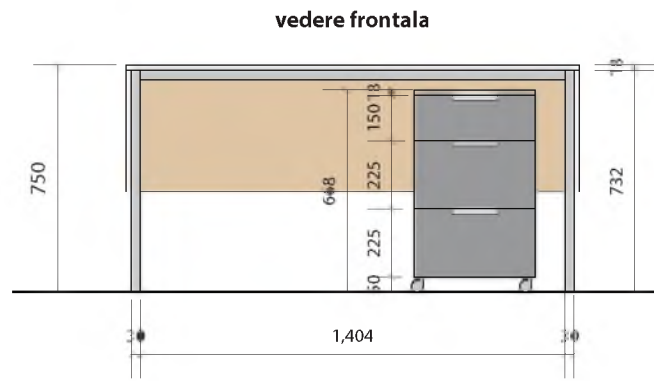


rafturi deschise pentru expunere, numărul și distanțele între ele se va stabili în dependență de necesități.

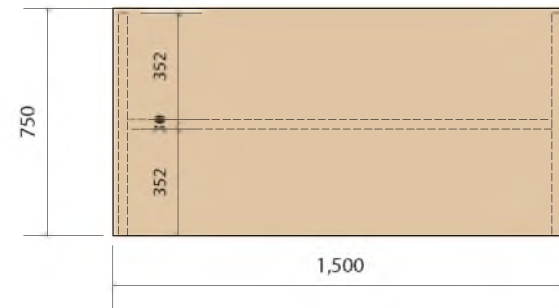
NOTE
Mesele pentru testare sau echipament vor fi produse individual conform cerintelor tehnice, sau utilizate cele existewnte la moment cu reparatia lor.

DESEN MOBILIER

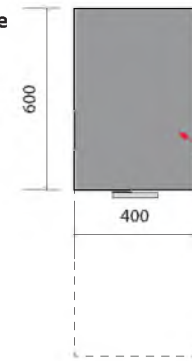
Nr. 1_masa profesor_2 buc.



vedere Plan



vedere Plan Tumba cu rotile

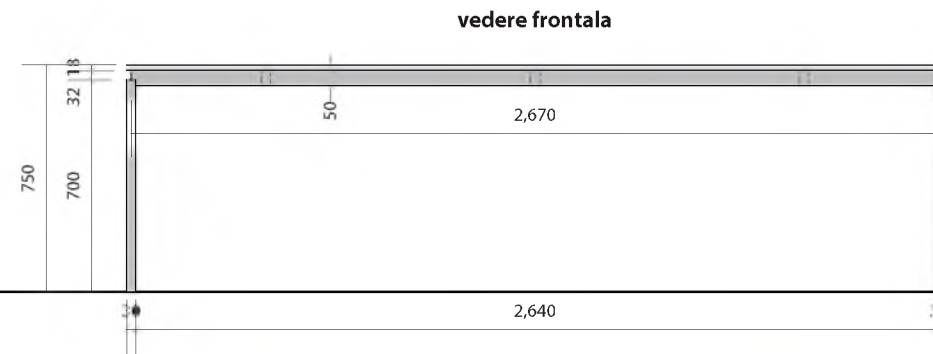


PAL Egger 18mm U767 ST9

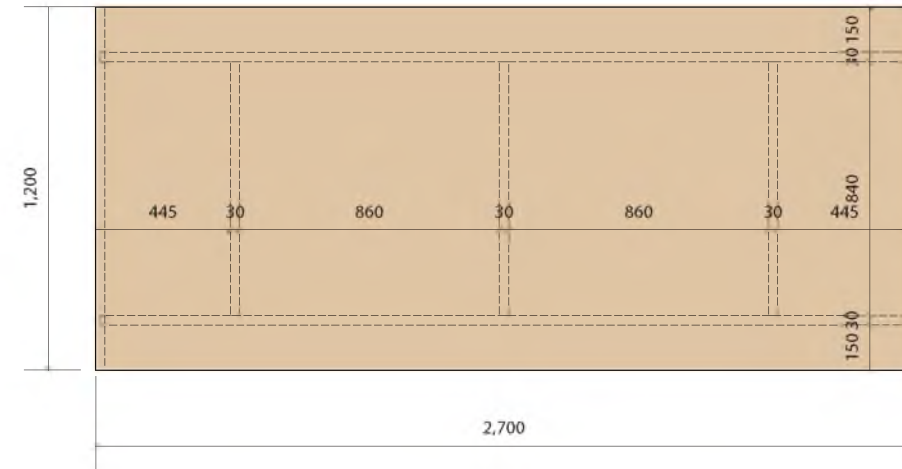
NOTE:

- _ PAL Egger 18mm, culoare H3146 ST19 Stejar Lorenzo gri bej
- _ Culoare metal negru mat, vopsea polimerică
- _ Piciorușe reglabile de plastic M8
- _ Cârlige metalice pentru genți

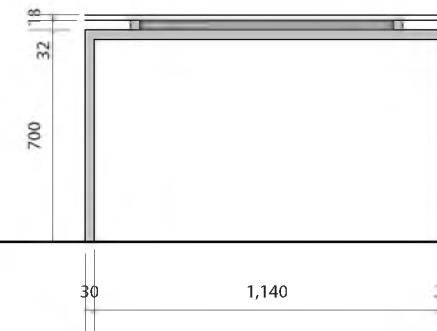
Nr. 2_masa_2 buc.



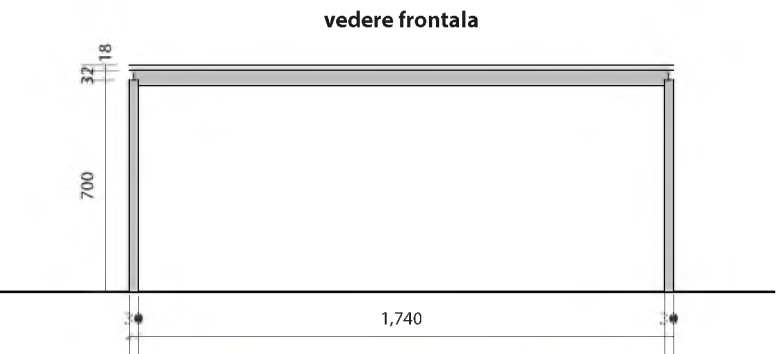
vedere Plan



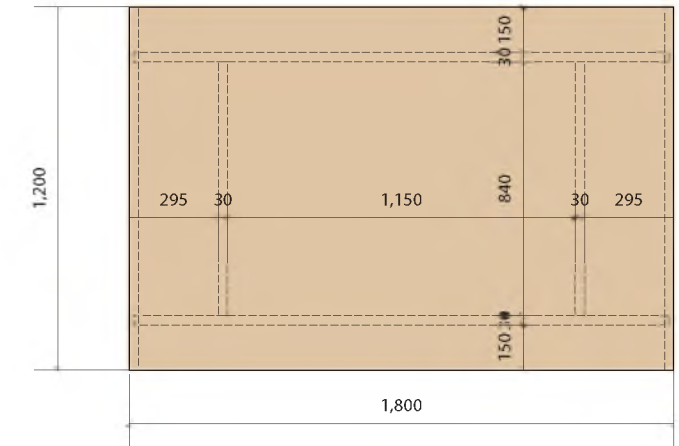
vedere Laterală



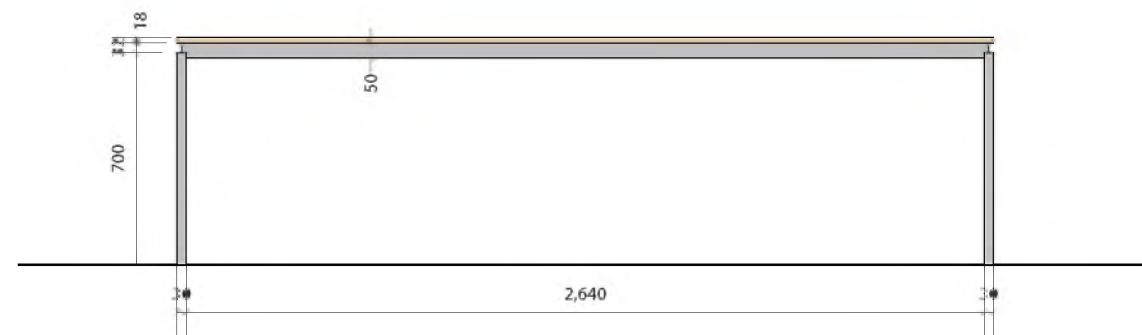
Nr. 2A_1 buc.



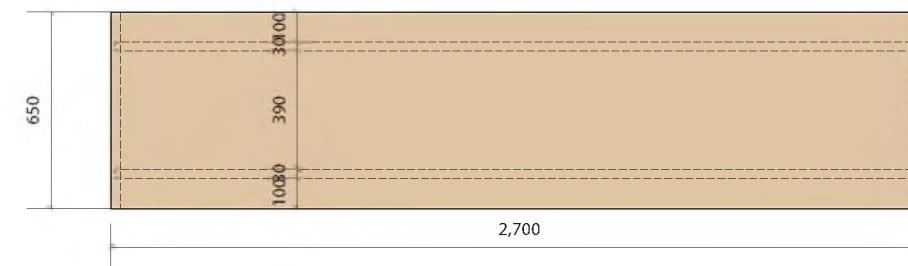
vedere Plan



Nr. 3_masa_4 buc.
vedere frontala



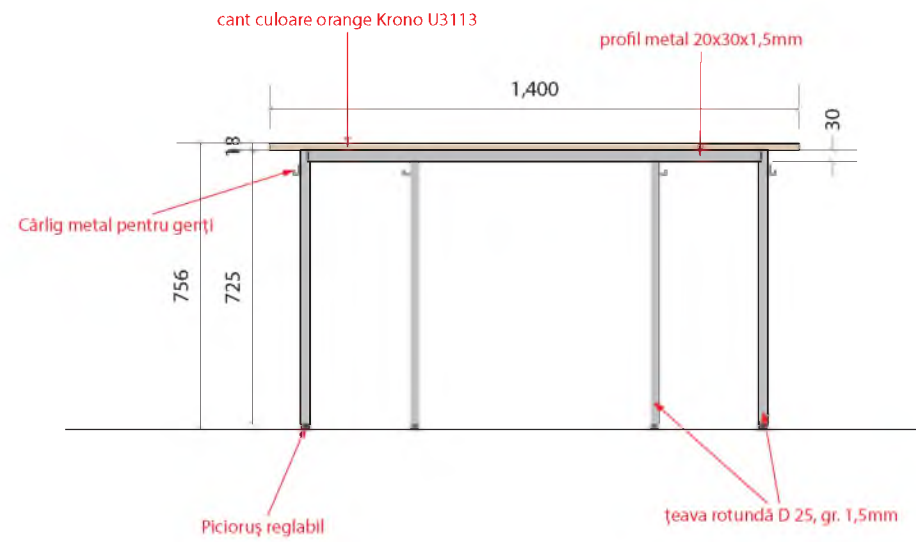
vedere Plan



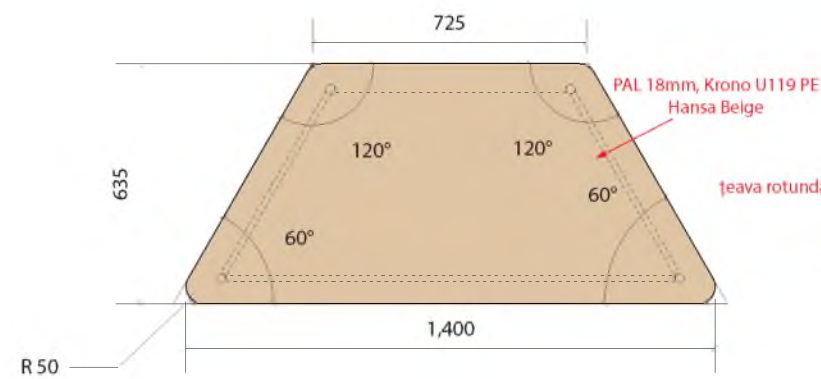
Mobila procurata

Nr. 4_8 buc.

Vedere frontală



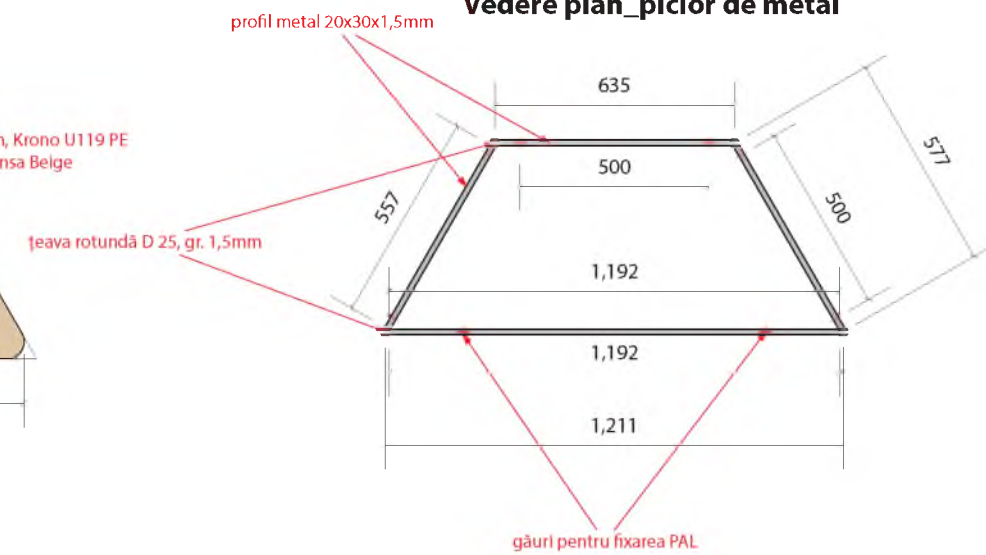
Vedere plan



NOTE:

- _ PAL Egger 18mm, culoare H3146 ST19 Stejar Lorenzo gri bej
- _ Culoare metal negru mat, vopsea polimerică
- _ Piciorușe reglabile de plastic M8
- _ Cârlige metalice pentru genți

Vedere plan_picior de metal



Scaun ISO gri _28 buc.



Scaun ISO albastru _24 buc.



Scaun SLIM NET cabinet.md _ 2 buc.

LABDIZAIN

GSM: +373 60 395 882
Labdizain@gmail.com
Labdizain.com

Client: Universitatea Tehnică a Moldovei

Designer: Carbuni D.

Desen de execuție

Proiect de design interior Laborator 2-120, 2-122, bloc 2, UTM.

Foia 12 Foi

A3