

Ведомость рабочих чертежей основного комплекта

Date Generale

№ поз	Наименование	Примечание
1	Date generale.(inceput)	
2	Date generale.(sfirsit)	
3	Amplasarea dulapuri de comunicatii .	
4	Amplasarea cablurilor in jgheab	
5	Schema retele telecomunicatii intre axele 4-8,cota 0.000 si 3.600.	
6	Schema retele telecomunicatii intre axele 8-11,cota 0.000 si 3.600.	
7	Plan amplasare jgheburi si dulapuri de telecomunicatii la cota 0.000	
8	Plan amplasare jgheburi si dulapuri de telecomunicatii la cota 3.600	
9	Plan amplasare retele telecomunicatii, la cota 0.000	
10	Plan amplasare retele telecomunicatii, la cota 3.600	

Система предназначена для создания единой кабельной инфраструктуры объекта в соответствии с международным стандартом ISO/IEC 11801:2010,обеспечивающей возможность построения локальной компьютерной сети.
 Основными целями создания Системы являются:
 - Обеспечение возможности информационного взаимодействия между автоматизированными рабочими местами, серверами, средствами сетевой печати (отображения) и т.п. со скоростью передачи данных до 100 мбит/с, доступ сотрудников к сети Internet,
 В проекте предусмотрено 2 коммутационных узла в которые будет сведена вся кабельная подсистема здания :коммутационный узел Nr.1 и коммутационный узел Nr.2.
 Оба коммутационных узла связать высокоскоростным оптоволоконным кабелем FO-48.
 Разводка кабельной подсистемы по офисам будет осуществляться из ближайшего коммутационного узла к коммутационному шкафу офиса.Разводка кабельной системы по офису к разеткам будет осуществляться от локального коммутационного шкафа.
 В проекте решено использовать один коммутационный шкаф на два смежных офиса.
 Кабельные сети прокладываются в лотках,открыто за фальш-потолком.
 В помещениях кабельные линии связи проложить в штрабе в гофреФ20. Все кабельные линии на рабочих местах оканчиваются двойной телекоммуникационной розеткой категории 5е с разъемами RJ-45 и RJ-11, устанавливаемой на высоте 0.3м от уровня пола.
 Кабели горизонтальной подсистемы СКС терминируются на 48-портовых коммутационных патч панелях кат. 5е с разъемами RJ-45.
 К подсистеме рабочего места (PM) относятся четырехпарные коммутационные шнуры F/UTP категории 5е с разъемами RJ-45 длиной до 3 м.Пассивное оборудование сети ,патч-панели, компьютерные розетки и т.п должны быть категории 5е или выше.
 Электропитание и заземление.
 Электропитание аппаратуры выполнить в соответствии с "Правилами устройства электроустановок", осуществить от сети переменного тока напряжением 220В, частотой 50 герц. Элементы электротехнического оборудования должны удовлетворять требованиям ГОСТ12.2.007.0. Заземление (зануление) необходимо выполнить в соответствии с "Правилами устройства электроустановок" (ПУЭ, издание 7, гл. 7), СНиП 3.05.06.85 "Электротехнические устройства", требованиями ГОСТ 12.1.30-81 и технической документацией заводов изготовителей комплектующих изделий.Все контактные соединения системы должны соответствовать классу 2 ,таблицы 1 ГОСТ 104-34-82 "Соединение контактные электрические"
 Системы структурированных кабельных металлических сетей должны обеспечивать их использование в качестве защитных проводников систем уравнивания электрических потенциалов,что должно быть подтверждено официальными документами завода - изготовителя.При монтаже допускается замена оборудования другим ,аналогичным по характеристиками сертифицированном в РМ.

Ведомость ссылочных и прилагаемых документов.

Обозначение	Наименование	Примечание
	Прилагаемые документы	
121-С-00-11-00702-00-TS.SU	Спецификация оборудования.	

Согласовано
 I.Pascari
 Spec.prin.RB
 Взам. инв. №
 Подпись и дата
 Инв. № подл.

Настоящий проект выполнен в соответствии с действующими нормами и правилами и обеспечивает основные критерии качества строительства, регламентируемые законом о качестве в строительстве: прочность и устойчивость, безопасность при эксплуатации, пожаробезопасность и взрывобезопасность, гигиену и безопасность для здоровья людей, восстановление и охрану окружающей среды, тепло и гидроизоляцию, энергосбережение и защиту от шума.

Ing.coord.TS

E.Galusca

CERTIFICAT Nr.1387 din 21.05.16

121- С- 00-11-00702-00-TS					
Reconstruirea centrului de studii metalografice UTM in Centrul de Exelenta în tehnologii Informationale si Comunicatii					
Centrul de Exelenta în tehnologii Informationale si Comunicatii (Comunicatiile telefonice si de semnalizare)				Стадия	Лист
				РП	1
				Листов	10
Verificat	E.Galusca	03.16			
Elaborat	A.Turcan	03.16	Date generale (inceput)		
			"ARCODEC-COM" SRL		

Все кабели и провода перед началом монтажа идентифицировать, промаркировать и сгруппировать в пучки по передаваемым уровням сигналов и назначению. Маркировочные бирки устанавливать с обеих сторон проходов через стены перекрытия, у соединительных коробок и концевых заделок в протяжных коробках. Мероприятия по технике безопасности.

Монтаж сетей связи и сигнализации вести в соответствии с требованиями заводов-изготовителей оборудования, ВСН60-89 и ПУЭ.

Монтаж вести до обшивки и облицовки стен и потолков.

Заземление металлических нормально нетоковедущих частей оборудования, конструкций осуществляется присоединением к основному контуру заземления.

Для обеспечения безопасности людей оборудование должно быть надежно заземлено согласно требованиям ПУЭ и паспортным требованиям на оборудование.

Монтажные работы должны выполняться специализированной организацией в строгом соответствии с действующими нормами и правилами.

Монтажно-наладочные работы начинать после выполнения мероприятий по технике безопасности согласно СНиП III-4-80.

При работе с электроинструментом необходимо обеспечить выполнение требований ГОСТ 12.2.013.0-91.

При монтаже допускается замена оборудования другим, аналогичным по характеристикам и сертифицированным в РМ.

После получения оборудования, проектная документация должна быть уточнена, а при необходимости - откорректирована.

Только после производства пуско-наладочных работ, запроектированные установки могут быть приняты в эксплуатацию.

Требования к коммутационным узлам

При размещении оборудования в коммутационных узлах должны быть выполнены следующие требования:

- обеспечивается свободное рабочее пространство не менее 0,8 м перед активным оборудованием и коммутационным оборудованием с открытыми (незащищенными, неизолированными) частями;

- Уровни запыленности и электростатичности в коммутационных узлах должны быть сведены к минимуму, для чего следует использовать гладкое покрытие, не притягивающее пыль.

В коммутационном узле необходимо обеспечить следующие условия: для отсеков, содержащих активное оборудование, температура от 8 до 24 °С, относительная влажность 30 -55%.

Применение систем поддержания микроклимата предусмотрено технологическими нормами.

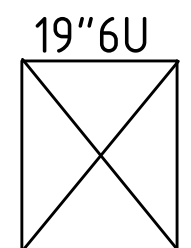
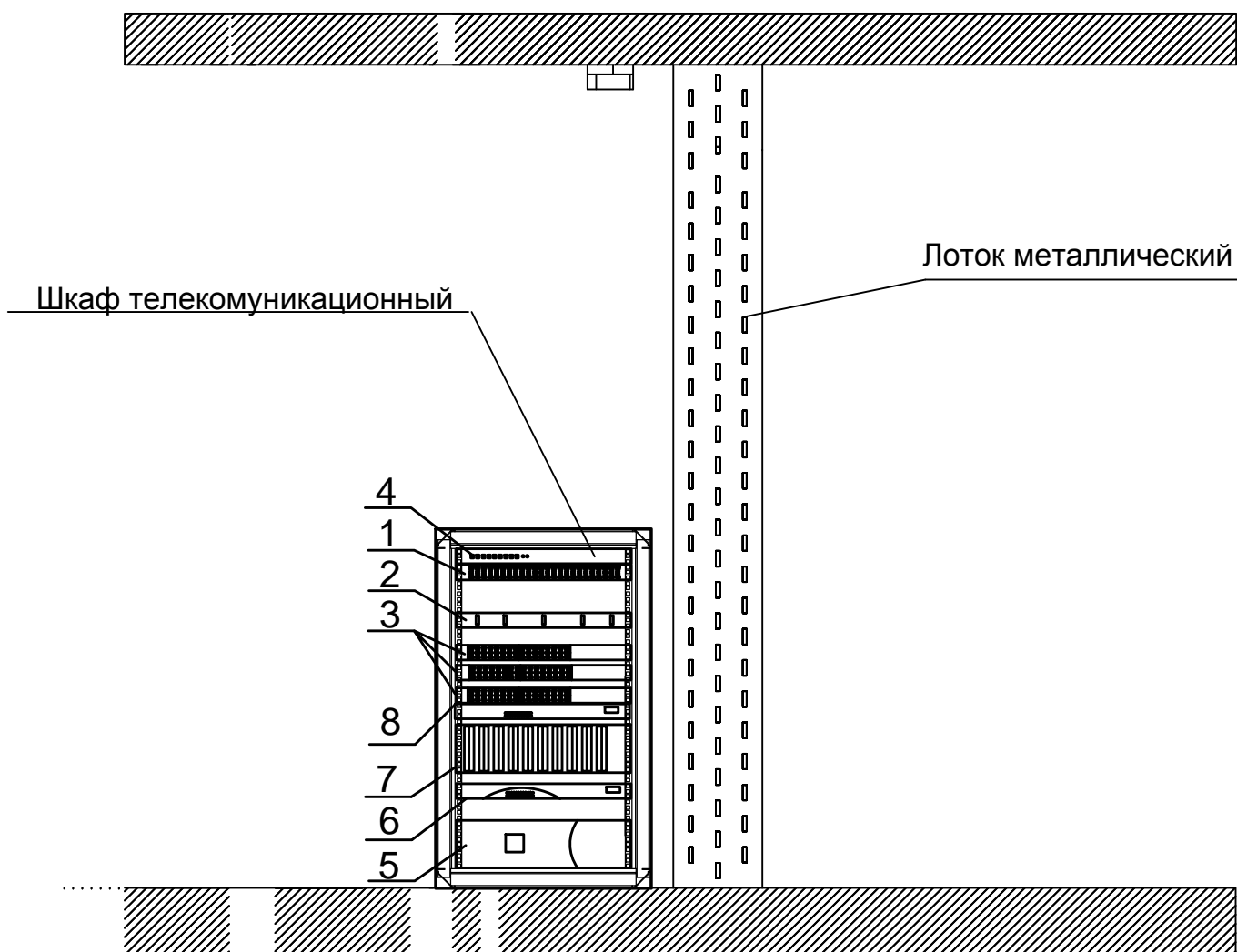
Необходимо предусмотреть оборудование коммутационных узлов системами пожарной и охранной сигнализации.

Исполнение и размещение вентиляционного оборудования, приводов и изделий, применяемые материалы должны соответствовать категориям и группам перемещаемых газоздушных смесей по ПУЭ и категориям обслуживаемых помещений. Для предотвращения распространения дыма и перетекания газоздушных смесей вентиляционные системы должны быть оборудованы огнезадерживающими и обратными клапанами. Места прохода воздухопроводов через стены, перегородки и перекрытия заделываются негорючими материалами, обеспечивая нормируемый предел огнестойкости пересекаемого ограждения.

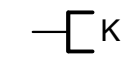
№ inv. origin.	
Semnătură și data	
În loc inv. №	

				121- C- 00-11-00702-00-TS		
				Reconstruirea centrului de studii metalografice UTM in		
				Centrul de Exelenta în tehnologii Informationale si Comunicatii		
				Centrul de Exelenta în tehnologii Informationale si Comunicatii		Стадия
				(Comunicatiile telefonice si de semnalizare)		Лист
						Листов
Verificat	E.Galusca		03.16	Date generale (sfirsit)		"ARCODEC-COM" SRL
Elaborat	A.Turcan		03.16			

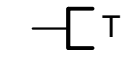
Установка лотков и шкафов в телекоммуникационном помещении



19"6U
Dulap telecomunicatii 19"6U



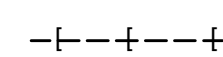
Priza pentru calculator



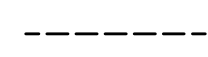
Priza pentru telefon



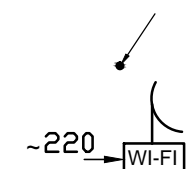
Priza pentru televizor



Retea montata in jgheab



Cablu de telecomunicatii montat in cablu canal, dupa tavan suspendat



Coboriri la prize in tava gof. Ø20 sistema WI-FI;

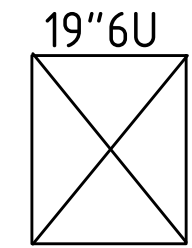
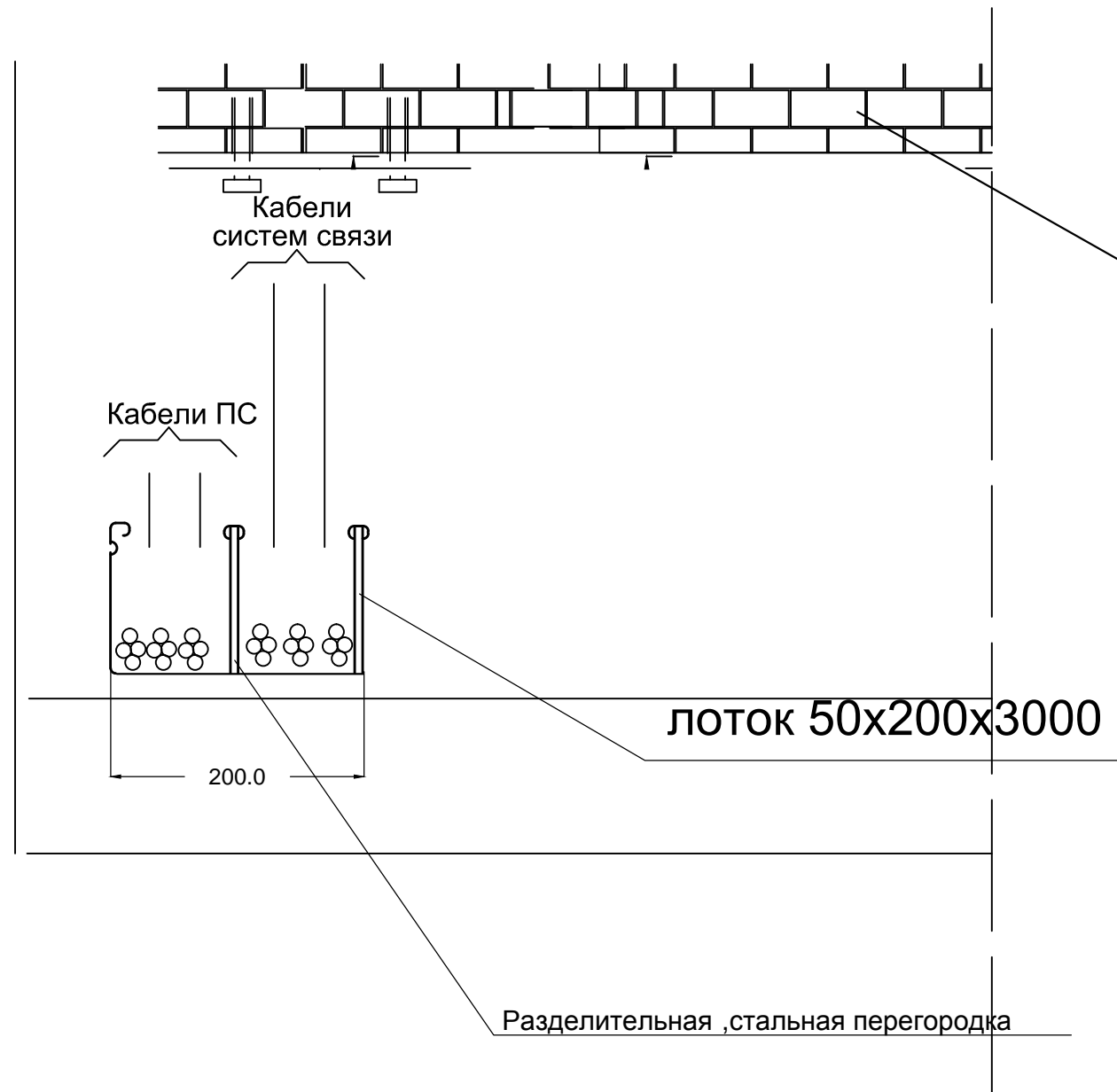
1	Патч панель 48 портов, 19", 1U	шт	1
2	Кабельный организатор, 19", 1U	шт	1
3	Коммутатор 48 портов, 19", 1U	шт	1
4	Оптическая кроссовая панель 8xSC/UPC 19", 1U	шт	1
5	Источник бесперебойного питания 19", 3U	шт	1
6	Телефонный шлюз с интерфейсом FXS, 19", 1U	шт	1
7	Модуль подключения, с плантами, 19", 1U	шт	1
8	NVR с жестким диском на 1Tb, 19", 1U	шт	1

Примечание

1. Кабельную продукцию системы структурированной кабельной сети (СКС) проложить в металлическом лотке 50x200x3000.
2. Кабельную продукцию СКС от металлического лотка до телекоммуникационной розетки проложить в гофрированной ПНД трубе Д=20мм не поддерживающей горение.
3. Коммуникационные розетки в офисах устанавливаются на высоте 0.3м от уровня пола.

				121-C-00-11-00702-00-TS		
				Reconstruirea centrului de studii metalografice UTM in Centrul de Exelenta în tehnologii Informationale si Comunicatii		
				Centrul de Exelenta în tehnologii Informationale si Comunicatii <small>(Comunicatiile telefonice si de semnalizare)</small>		
				Стадия	Лист	Листов
				РП	3	
Verificat	E.Galusca	03.16	Amplasarea dulapuri de comunicatii .			"ARCODEC-COM" SRL
Elaborat	A.Turcan	03.16				

Прокладки кабельной продукции в слаботочном лотке 200x50x3000.



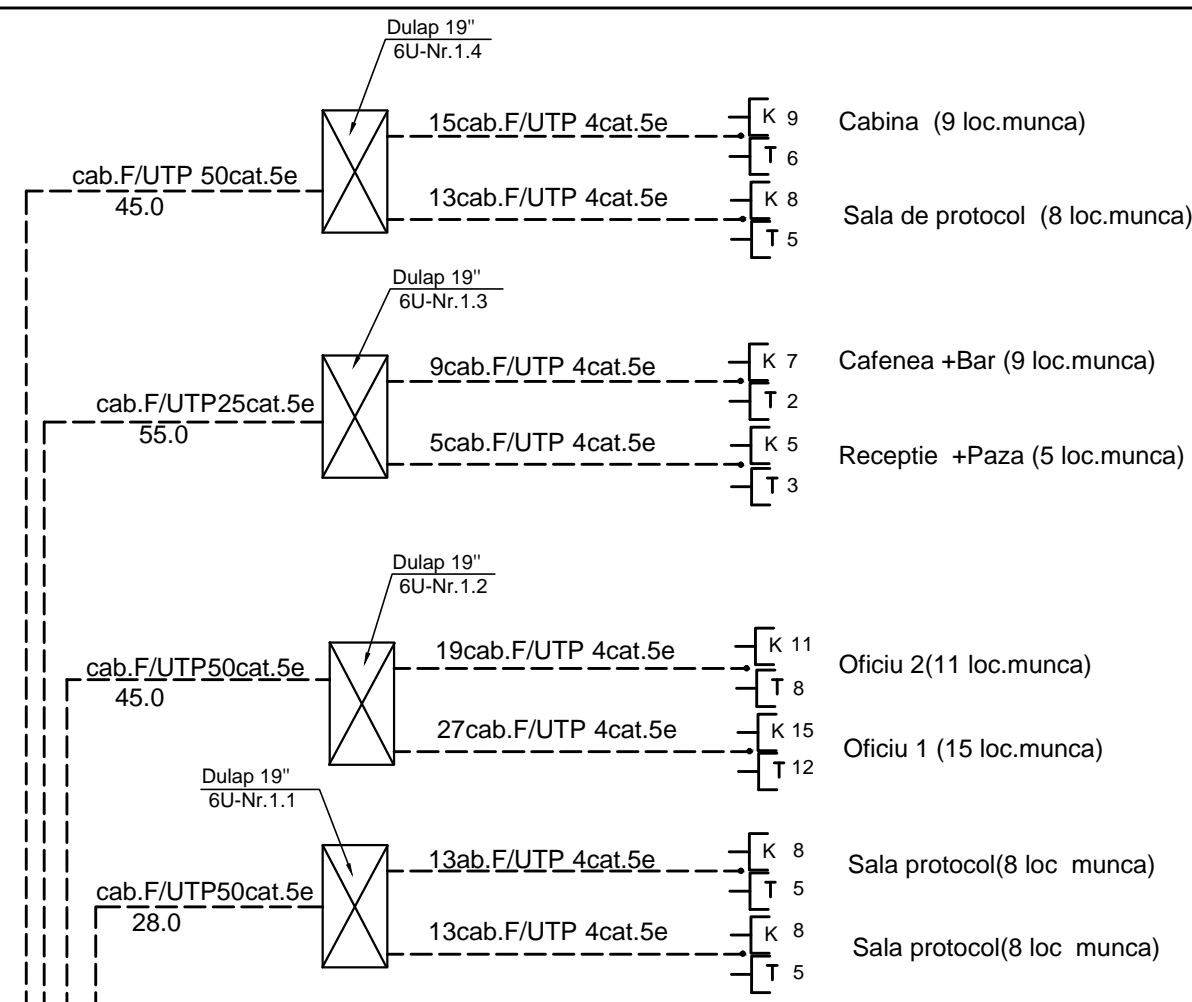
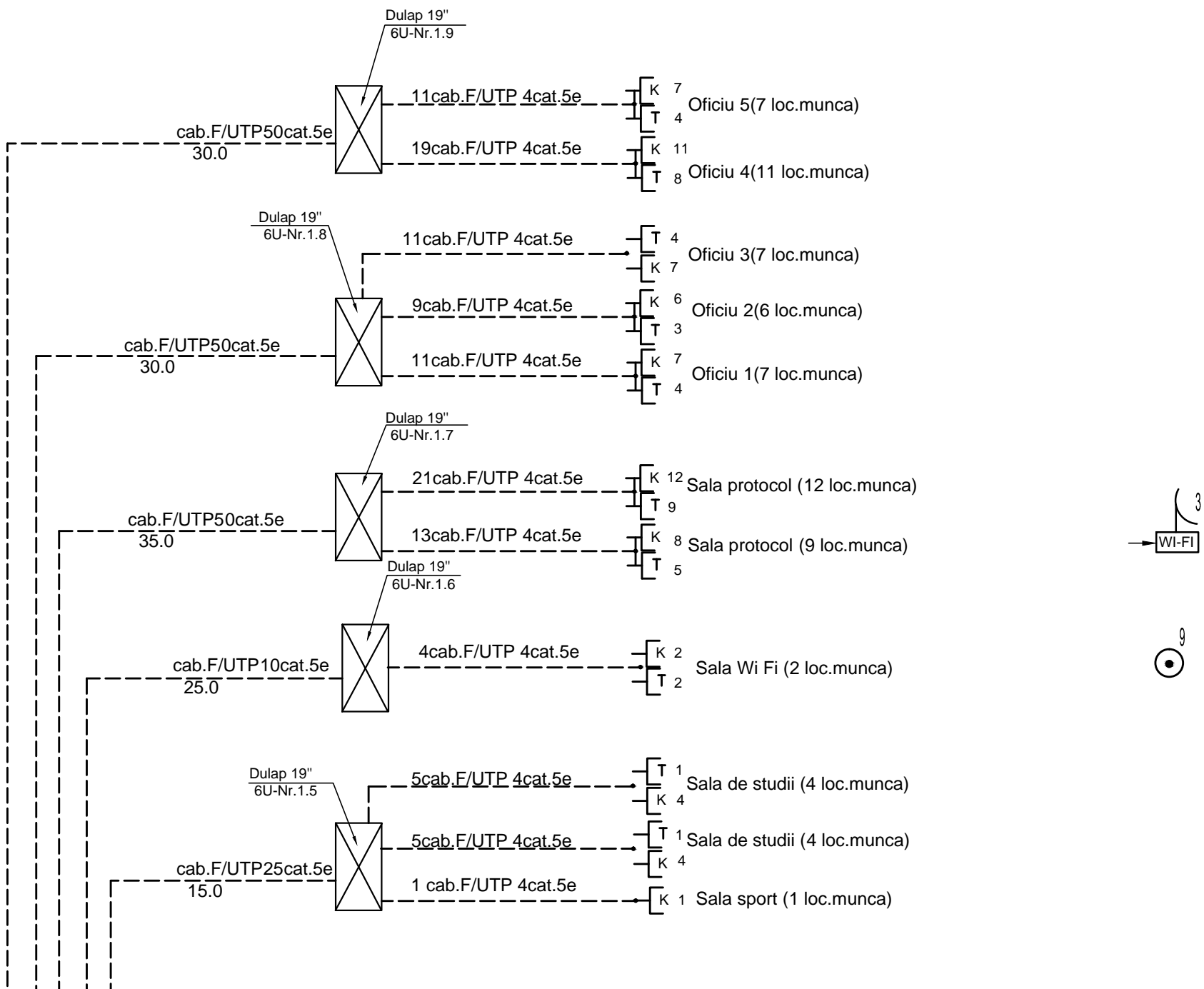
Legenda
19"6U
Dulap telecomunicatii 19"6U

- К Priza pentru calculator
- Т Priza pentru telefon
- ⊙ Priza pentru televizor
- |—|—|—|— Retea montata in jgheab
- Cablu de telecomunicatii montat in cablu canal, dupa tavan suspendat
- ↙ Coboriri la prize in tava gof. Ø20
- ~220 WI-FI sistema WI-FI;

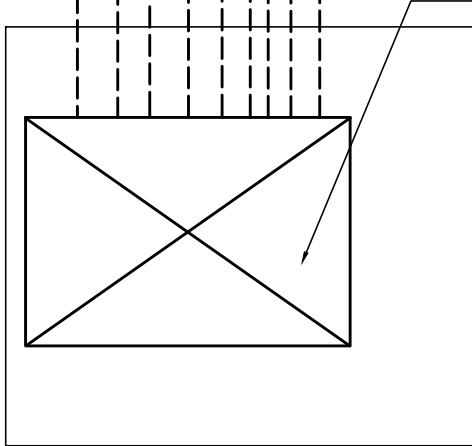
Примечание
 1. Кабельную продукцию системы структурированной кабельной сети (СКС) проложить в металлическом лотке 50x200x3000.
 2. Кабельную продукцию СКС от металлического лотка до телекоммуникационной розетки проложить в гофрированной ПНД трубе Д =20мм не поддерживающей горение.
 3. Комуникационные розетки в офисах устанавливаются на высоте 0.3м от уровня пола.

№ inv. origin. Semnătură și data În loc inv. №

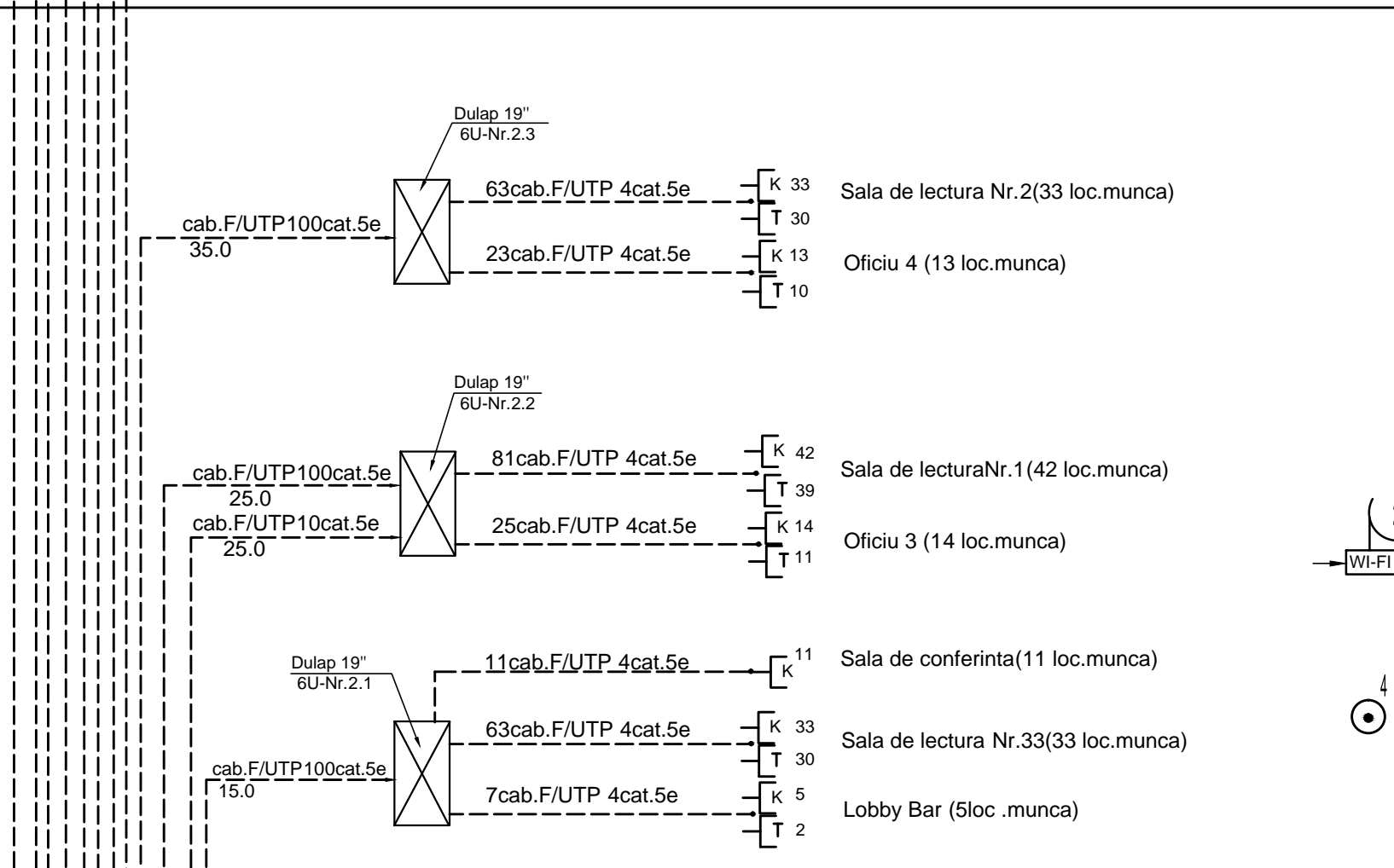
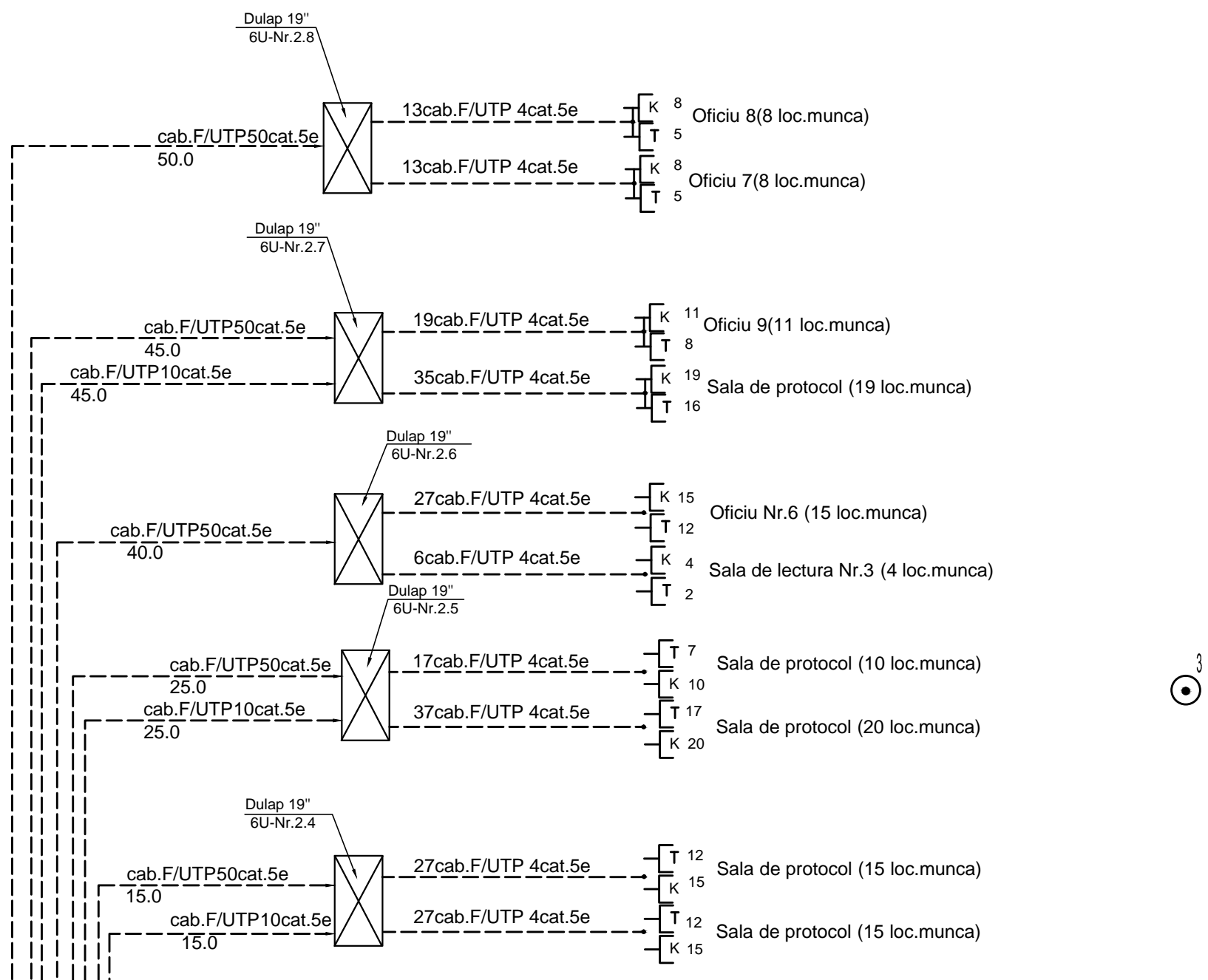
				121- C- 00-11-00702-00-TS		
				Reconstruirea centrului de studii metalografice UTM in Centrul de Exelenta în tehnologii Informationale si Comunicatii		
				Centrul de Exelenta în tehnologii Informationale si Comunicatii <small>(Comunicatiile telefonice si de semnalizare)</small>		
				Стадия	Лист	Листов
				РП	4	
Verificat	E.Galusca	03.16	Amplasarea cablurilor in jgheab			"ARCODEC-COM" SRL
Elaborat	A.Turcan	03.16				



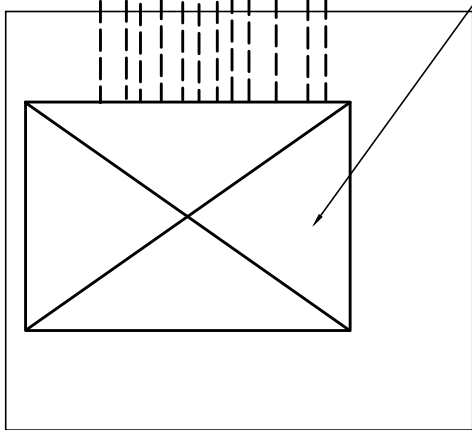
Узел коммутационный Nr.1



121-C-00-11-00702-00-TS				
Reconstruirea centrului de studii metalografice UTM in Centrul de Exelenta în tehnologii Informationale si Comunicatii				
Centrul de Exelenta în tehnologii Informationale si Comunicatii (Comunicatiile telefonice si de semnalizare)			Стадия	Лист
			РП	5
Verificat	EGalusca	03.16	Schema retelei telecomunicatii intre axsele 4-8, cota 0.000 si 3.600	
Elaborat	A.Turcan	03.16		
"ARCODEC-COM" SRL				



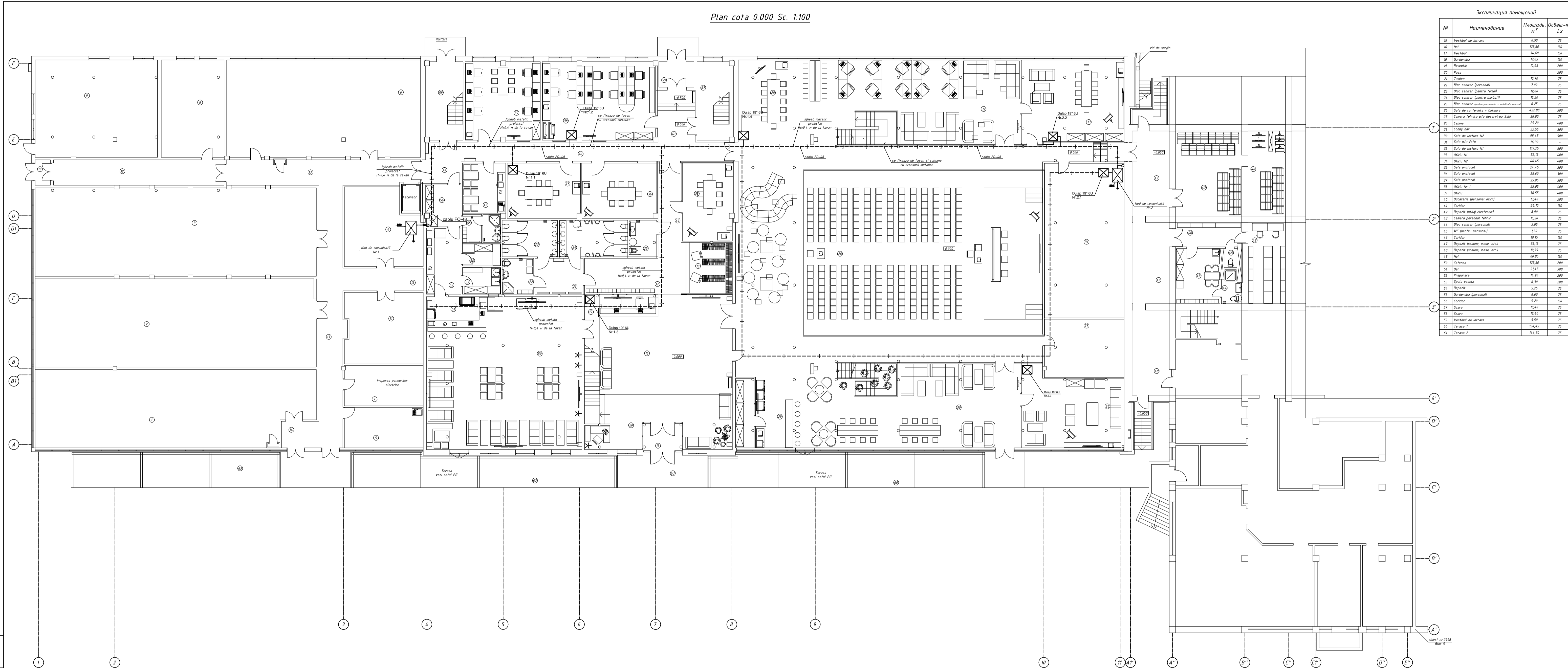
Узел коммутационный Nr.2



Verificat	EGalusca		03.16	
Elaborat	A.Turcan		03.16	

121-C-00-11-00702-00-TS			
Reconstruirea centrului de studii metalografice UTM in Centrul de Exelenta în tehnologii Informationale si Comunicatii			
Centrul de Exelenta în tehnologii Informationale si Comunicatii (Comunicatiile telefonice si de semnalizare)		Стадия	Лист
		РП	6
Schema retelei telecomunicatii intre axele 8-11, cota 0.000 si 3.600			Листов
			"ARCODEC-COM" SRL

Plan cota 0.000 Sc. 1:100

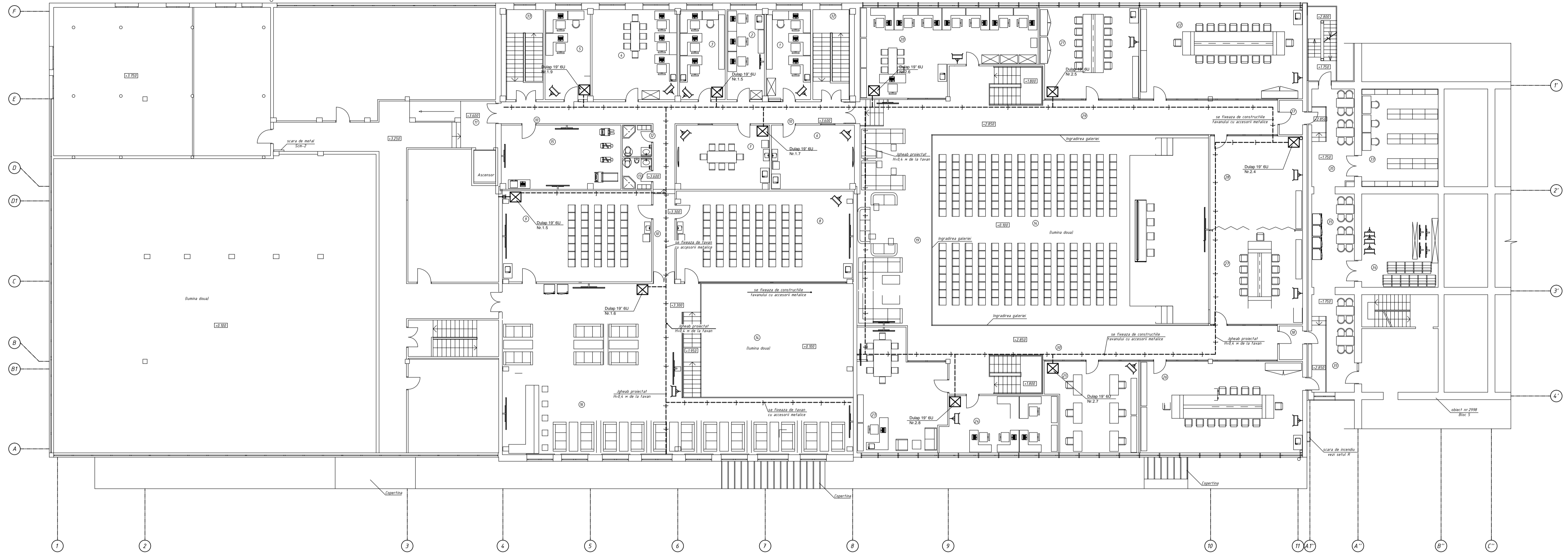


Экспликация помещений

№	Наименование	Площадь, м ²	Объем, м ³
01	Uchișor de intrare	8,90	75
02	Coridor	122,60	100
03	Recepție	25,00	210
04	Sală de conferință	11,85	100
05	Procurtură	10,45	210
06	Sală	10,70	75
07	Coridor	10,70	75
08	Bloc sanitărie personal	7,00	75
09	Bloc sanitărie personal femei	12,80	75
10	Bloc sanitărie personal bărbați	12,50	75
11	Bloc sanitărie personal băieți și răsunet voce	6,25	75
12	Sala de conferință + Cafeteria	442,80	300
13	Cafeteria	23,20	400
14	Lobby bar	52,55	300
15	Sala de lectură A2	10,45	100
16	Sala de lectură	10,30	100
17	Sala de lectură A1	100,25	100
18	Oficiu A1	52,95	400
19	Oficiu A2	44,45	400
20	Sala audiție	24,45	300
21	Sala audiție	25,00	100
22	Sala audiție	25,05	300
23	Oficiu Nr. 1	52,95	400
24	Oficiu	26,55	400
25	Recepție personal oficial	12,45	100
26	Coridor	54,30	100
27	Dispozitiv de încălzire centrală	8,90	75
28	Camera de pompare termică	10,20	75
29	Bloc sanitărie personal	8,95	75
30	WC sanitărie personal	1,50	75
31	Coridor	10,75	100
32	Dispozitiv de încălzire centrală Nr. 2	10,10	75
33	Dispozitiv de încălzire centrală Nr. 3	10,75	75
34	Încalzire	60,85	100
35	Cafeteria	105,50	200
36	Sala	214,5	100
37	Procurtură	10,30	200
38	Sala vestiare	6,30	200
39	Dispozitiv	5,25	75
40	Sanctuar personal	6,60	75
41	Coridor	5,20	100
42	Scara	10,40	75
43	Scara	10,40	75
44	Uchișor de intrare	5,50	75
45	Terasă 1	154,45	75
46	Terasă 2	144,30	75

		121-C-00-11-00702-00-1S	
		Reconstruirea centrului de studii metalografice UTM în Centrul de Excelență în Tehnologii Informaționale și Comunicatii	
		Centrul de Excelență în Tehnologii Informaționale și Comunicatii	
		[Comunicatii Informaționale și de Semnalizare]	
Verificat	E.Galusca	05.16	Plan amplasare igheburii și dulapurii de comunicații la cota 0.000
Elaborat	A.Turcan	05.16	
		"ARCODEC-COM" SRL	

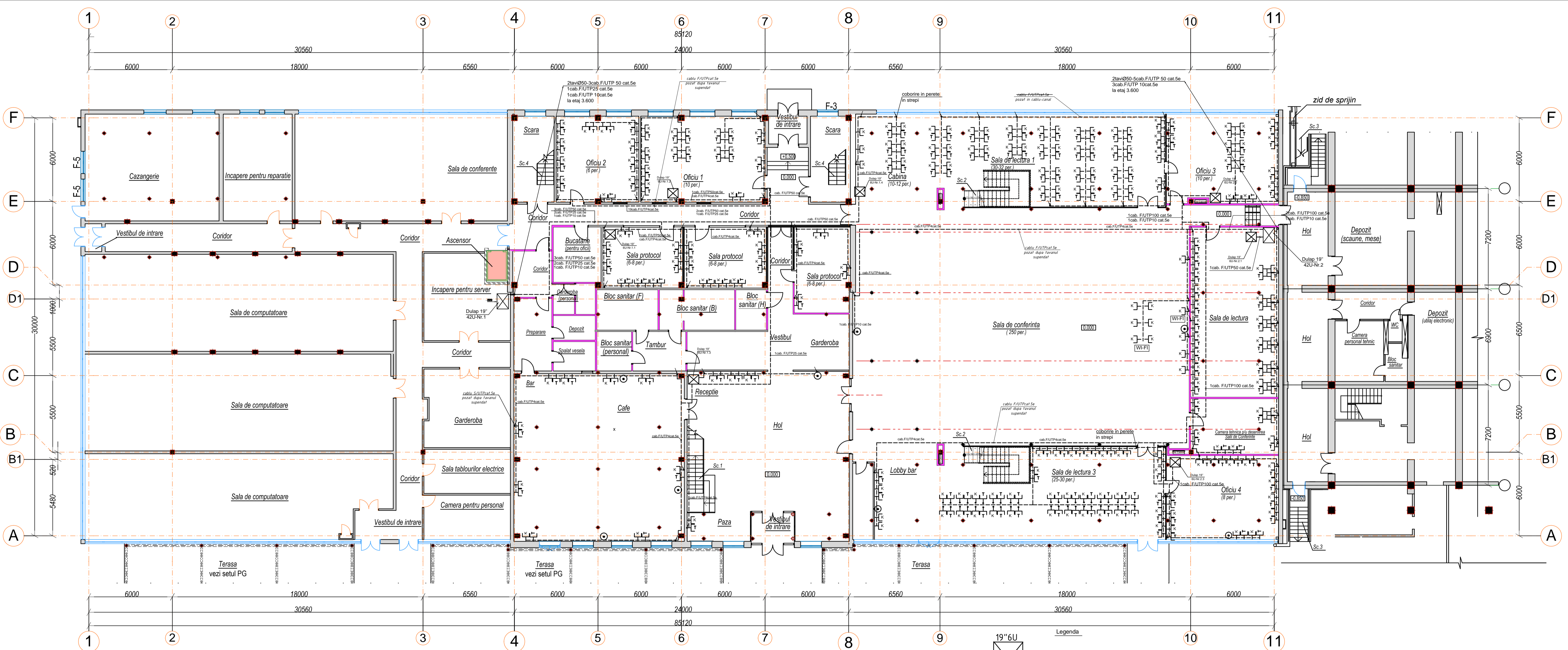
Plan cota 3.600 Sc. 1:100



Экспликация помещений

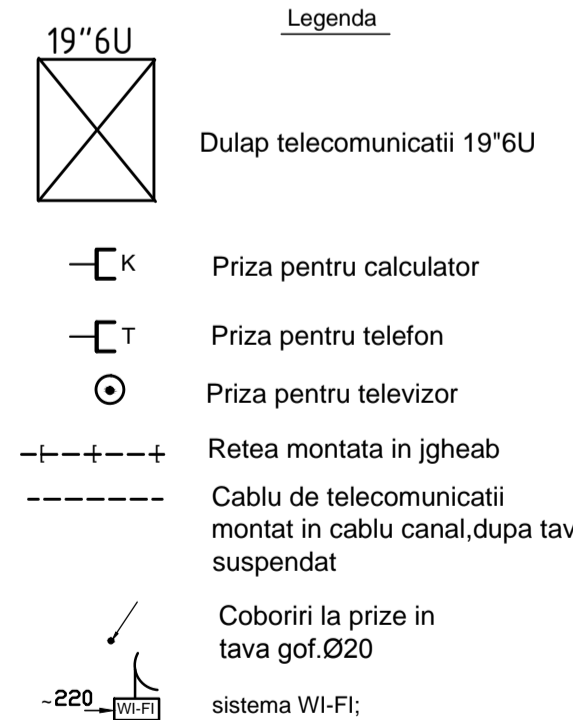
№	Наименование	Площадь, м ²	Освещ-ть, Лк
1	Ofițiu N1	18,85	400
2	Ofițiu N2	18,85	400
3	Ofițiu N3	19,30	400
4	Ofițiu N4	18,30	400
5	Ofițiu N5	19,20	400
6	Sala conferințe	25,70	300
7	Sala profesori	29,25	300
8	Sala studii	23,30	400
9	Sala studii	44,00	400
10	Coridor	21,50	150
11	Hai accesuar	2,70	150
12	Hai sanitar (pentru femei)	4,30	75
13	Hai sanitar (pentru barbati)	4,30	75
14	Livingiu studii	-	-
15	Sala sport	36,15	200
16	Sala Wi-Fi	194,00	200
17	Tablou	2,90	75
18	Coridor	2,90	75
19	Sala de de lectură N1	43,80	500
20	Ofițiu N6	11,10	400
21	Sala conferințe	41,70	300
22	Sala profesori	43,90	300
23	Ofițiu N7	41,50	400
24	Ofițiu N8	30,60	400
25	Ofițiu N9	26,25	400
26	Sala profesori	43,90	300
27	Sala profesori	42,80	300
28	Sala profesori	42,80	300
29	Sala profesori	42,80	300
30	Sala profesori	42,80	300
31	Sala	18,40	75
32	Sala	18,40	75
33	Spațiu de lucru (pentru studii)	42,50	75
34	Spațiu de lucru (pentru studii)	42,50	75
35	Hai	59,25	150

121 - C - 00 - 11 - 00702 - 00 - TS	
Reconstrucția centrului de studii metalografice UTM în Centrul de Excelență în Tehnologii Informaționale și Comunicatii	
Centrul de Excelență în Tehnologii Informaționale și Comunicatii	
Verificat:	E.Gălușca 03.16
Elaborat:	A.Turcan 03.16
Plan amplasare igheburi și dulapuri de comunicații la cota 3.600	
"ARCODEC-COM" SRL	

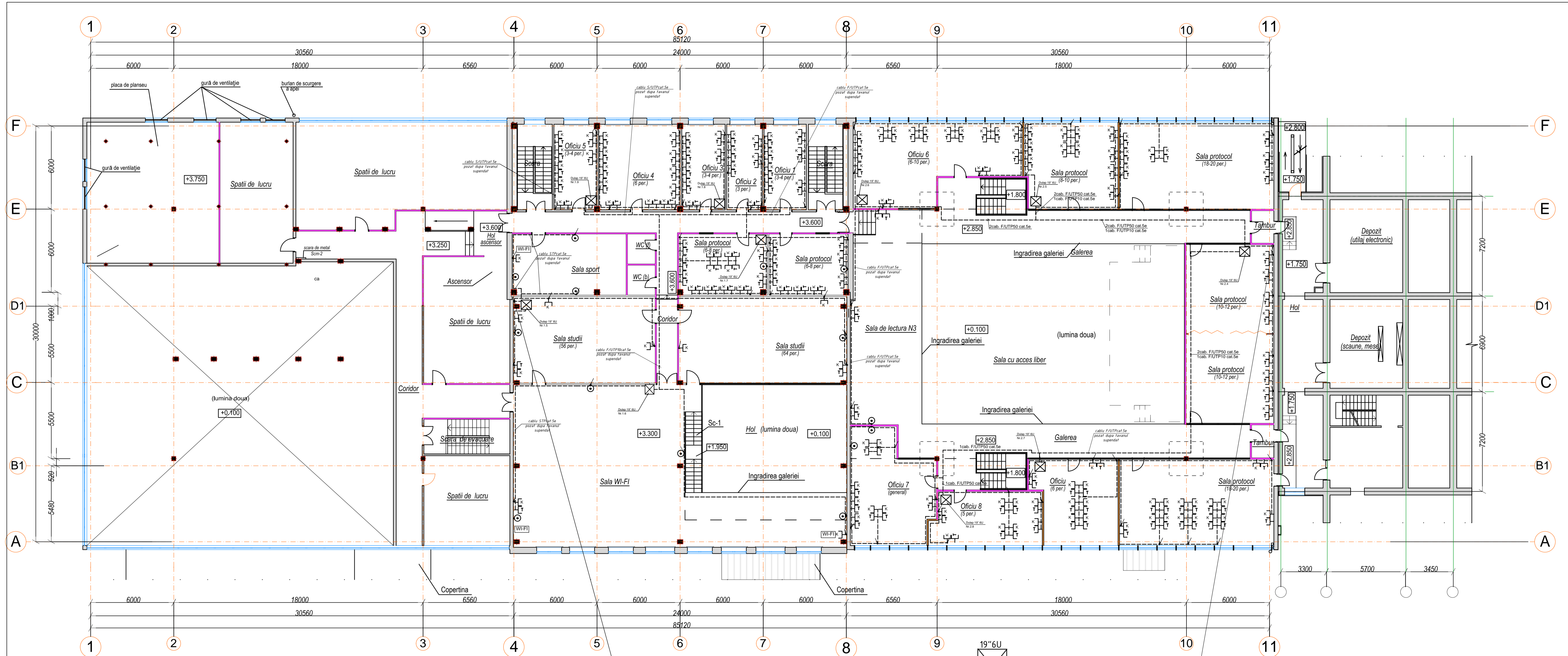


Примечание

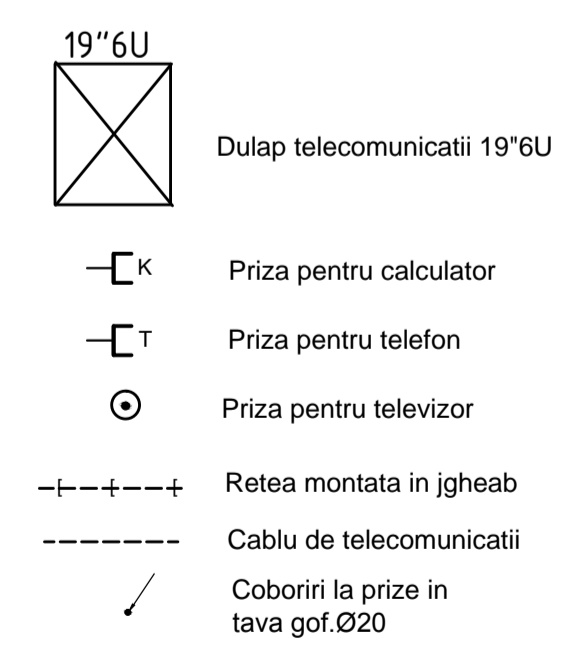
- Кабельную продукцию системы структурированной кабельной сети (КСК) проложить в металлическом лотке 50x200x3000.
- Кабельную продукцию КСК от металлического лотка до телекоммуникационной розетки проложить в гофрированной ПВХ трубе $D=20\text{mm}$ не поддерживающей горение.
- Коммуникационные розетки в офисах устанавливаются на высоте 0.3м от уровня пола.
- При монтаже сетей телекоммуникаций за подвесными потолками, учитывать фактическое расположение светильников, воздуховодов трубопроводов отопления и кондиционирования водопровода, электросетей.
- Основные примечания см. лист 1..4
- Все инженерные коммуникации проложить до зашивки стен и потолков.



121-C-00-11-00702-00 - TS				
RECONSTRUIREA CENTRULUI DE STUDII METALOGRAFICE UTM IN CENTRUL DE EXCELENȚA IN TEHNOLOGII INFORMACIONALE SI COMUNICATI				
Centrul de Exelenta in tehnologii Informationale si Comunicatii				
Comunicatii telefonice si de somnificari				
Plan amplasare retele telecomunicatii, la cota 0.000				
Verificat	E. Galusca	03.16	PE	3
Executat	A. Turcan	03.16		



- Примечание**
- Кабельную продукцию системы структурированной кабельной сети (СКС) проложить в металлическом лотке 50x200x3000.
 - Кабельную продукцию СКС от металлического лотка до телекоммуникационной розетки проложить в гофрированной ПВХ трубе $D=20$ мм не поддерживающей горение.
 - Коммуникационные розетки в офисах устанавливаются на высоте 0.3м от уровня пола.
 - При монтаже сетей телекоммуникаций, за подвесными потолками, учитывать фактическое расположение светильников, воздуховодов, трубопроводов отопления и кондиционирования водопровода, электросетей.
 - Основные примечания см. лист 1. 4
 - Все инженерные коммуникации проложить до зашивки стен и потолков.



2cab. F.U.T.P.50 cat.5e
1cab. F.U.T.P.25 cat.5e
1cab. F.U.T.P.10cat.5e
de la etaj 0.000

2cab. F.U.T.P.50 cat.5e
3cab. F.U.T.P.10cat.5e
de la etaj 0.000

121-C-00-11-00702-00 - TS						RECONSTRUIREA CENTRULUI DE STUDII METALOGRAFICE UTM IN CENTRU DE EXCELENȚA IN TEHNOLOGII INFORMATIALE SI COMUNICATI		
Modif.	Cont.	Planș.	Nr.zcc.	Semn.	Data	Fab.	Planșă	Planșă
Verificat	E.Galusca		03.16			PE	10	
Eroziat	A.Turean		03.16					
Plan amplasare rețele telecomunicatii, la cota 3.600								ARCODEC COM

